

# MOST FÓRUM

## OBČASNÍK 6 OBČANSKÉHO FÓRA MOSTECKA

### Stávka pro výstrahu

Ve snaze zajistit svobodné volby zrovnoprávněním postavení všech zúčastněných politických stran vydalo Občanské fórum ČKD Polovodiče Praha 4, Budějovická 5, výzvu k občanům Československa, zformulovanou do pěti bodů.

1. Žádáme, aby KSČ odevzdala nejpozději do 31. března 1990 "svůj" majetek státu, tj. vládě národního porozumění.

2. Navrhujeme, aby KSČ byl ponechán majetek na průměrné úrovni ostatních politických stran.

3. Žádáme, aby KSČ do 31. března 1990 vydala ve sdělovacích prostředcích a na naši adresu jednoznačné stanovisko k této výzvě, které by také obsahovalo uzávěrku majetku KSČ zpětně ke dni 17.11.1989.

4. Žádáme Federální shromáždění, aby do 10.4. projednalo a schválilo zákonné opatření pro zestátnění majetku KSČ, pokud KSČ nesplní bod 1.

5. Žádáme federální vládu, aby okamžitě vydala nařízení k zmrazení majetku KSČ tak, aby jím KSČ nemohla nadále disponovat, případně s ním spekulovat. Vyzýváme všechna občanská fóra, všechny odborové organizace k podpoře těchto požadavků.

Vyzýváme všechny pracující občany Československa, aby svou podporu vyjádřili výstražnou generální stávkou dne 11. dubna 1990 od 11,50 do 12,00 hod, která bude zakončena houkáním sirén.

OF Mostecka tuto akci podporuje!



### O svobodě

/Hovory s Janem Masarykem, Viktor Fischl/

"Víte, člověk vlastně nepotřebuje toho moc ke štěstí. Chce mít domov, chleba s máslem, tu a tam sklenici piva, ženu, kterou má rád a která má ráda jeho, děcka, nějakou práci, kterou dělá rád a která je užitečná, a zdraví. To je tak všechno, zhruba u slušných lidí. Já měl zůstat u klavíru, anebo jsem měl být hasičem v Detroitu. Člověk nemusí být zahraničním ministrem, aby byl šťastný. Ale člověk nejvíce ze všeho potřebuje svobodu. Chce volně dýchat. Je nešťastný, když se s ním oře, když si nemůže okopávat zahrádku, jak on sám chce, když mu nařizují, aby pěstoval mrkev, zrovna když se těšil na kedlubny, když nemůže vychovávat děcka, jak sám chce, když nad ním stojí někdo s rákoskou - nebo s kanónem - a hlídá ho na každém kroku. Já vůbec mám pochybnosti o tom, že by totalitní režimy dokázaly zvýšit životní standart po hmotné stránce celé společnosti. Ale i kdyby dokázaly dát každému soukromý bazén a vlastní helikopteru, nikdy nedají lidem víc štěstí, dokud je budou okrádat o osobní svobodu.

Jsou ještě lidi, kteří věří, že se dá totalitní režim ospravedlnit tím, že prý zvýší obecný životní standart většiny. Já nevím. Nemožu si pomoci, ale já aspoň bych byl rozhodně nekonečně šťastnější jako listonoš v Manchesteru za čtyři pfundy týdně, než generál v Madridu nebo jako člen Nejvyššího sovětu s tisíci rubly a dačou. Věřte mně, kamaráde, já se neměl v životě nikdy špatně, ale jedno mi bylo vždy jasné: hmotný blahobyt není všechno. Ono je důležité nemít hmotné starosti, ale co je vám platná zlatá vana, když se musíte bát zaspívat si od plic v koupelně, protože vám možná namontovali odposlouchávací aparát do sprchy."

## MAVIŘ "HRDINA" ?

Na toto téma nechceme v této chvíli psát dlouhé pojednání, i když by si to určitě zasloužovalo. Necháme více mluvit statistiku, která nebyla zveřejňována:

V koncernu SHD došlo v období let 1978 až 1987 k výraznému zvýšení pracovní neschopnosti o 57,28 %.

Konkrétně k.p.DVIL a k.p.Hlubina

	DVIL	Hlubina
nemoci pohybové soustavy	+86,27%	+143,87%
nemoci srdeční a cévní	+64,07%	+212,65%
úrazy a otravy	+42,61%	+119,50%
nemoci trávicí soustavy	+12,86%	+100,83%
nemoci dýchací soustavy	+28,52%	+ 39,86%

/Če/

# Z TISKU:

Převzato z článku Arnošta Kohuta Jak Myslí

"Jak se tak na vás, soudružky a soudruzi, dívám, pro vás se vůbec nic nezměnilo. Vám vůbec nevadí, že jste svou aktivní činností přivedli tento stát na pokraj katastrofy, ze které se nevykotá ani příští generace. Že jste tuto kdysi bohatou republiku zplundrovali, že jste vyrabovali nejen ekonomický potenciál, který jste ukradli po únorovém puči, ale taky nerostné bohatství země. Zdevastovali jste naše lesy, pole a louky. Naše historické památky a umělecká díla. Že jste málem vybili nejlepší mozky našeho národa, že jste zprznili několik generací mládeže? Valíte si životem svou hovnovou kuličku a vůbec vás nezajímá, co přenecháváte svým vnukům...? Když si po tom všem vaši potomci chtějí zařídit život jinak a vás nechat v klidu dožít, dožadujete se úcty ke stáří! Místo toho, abyste se styděli, chcete ještě poučovat? Tvrdíte, že se vedle cikánů nedá žít, že to nejsou lidé!.... FUJ !!!!"



Vřava, konec...

"Slyšeli jsme, žeš rozbil schůzi občanského výboru... Tebe už nemůžeme nikam pustit. Na komunisty nemůžeš tak zhurta: Musíš je přesvědčit!"

Děkuji vám za rady, přátelé z občanského fóra. Jestliže pro komunisty nejsou Rómové lidi, pak myslí jako fašisté a podle toho by se s nimi mělo jednat.

## PŘEDSTAVUJEME...

Potřebujete se poradit s právníkem?

Sociální demokracie nachází v našem okrese stále příznivce a vzrůstá její členská základna. Pro své členy a nejen pro ně okresní výbor této strany otevřel bezplatnou právní poradenskou službu vždy každé úterý od 16.00 do 18.00 hod v bloku 524, č.p. 3087 v Růžové ulici v Mostě. A nutno říci, že hned první den, to znamená v úterý 6. března tu čekalo kolem čtvrté odpoledne několik zájemců a další se telefonicky objednali. Okruh právních porad

není zatím omezen, můžete přijít, máte-li problémy v práci, v místě bydliště, s příbuznými, atd. /Če/

## Církev bratrská informuje

Církev bratrská po roce 1948 předala staty bez odpovídající náhrady šest objektů a současně musela zlikvidovat, jako ostatní církve rozvinutou charitativní činnost. K ní se chce nyní vrátit. Jak - na to jsme se zeptali kazatele sboru církve bratrské v Litvínově, ing. Petra Šimmera:

"Dnešní doba nám otevírá další možnosti práce a pro zajištění provozu uvažovaných celocírkevních zařízení, jako nemocnic, léčeben dlouhodobě nemocných, ústavů pro přestárlé lidi a podobně, nebudou již stačit síly jednoho sboru. Hledáme proto spolupracovníky a ochotné bratry a sestry ke službě všude. Konkrétně k zamýšlenému projektu bratrské nemocnice v Praze, lékaře, zdravotní sestry, laborantky, rehabilitační sestry a ostatní střední zdravotnický personál. Potřeba budou i sanitáři, pomocnice do kuchyně atd.

Pro udržení provozu takových zařízení by bylo užitečné získávat prostředky např. vytvořením soukromé nebo církevní stavební a údržbářské organizace z našich věřících příslušníků církve. Církev by tak mohla sdružovat řemeslníky různých profesí, ekonomy, stavaře, právníky, architekty i jiné manuálně i duševně pracující bratry a sestry." /Če/

## AKTUALITY...

- Dne 19. února 1990 byl zvolen sedmičlenný koordinační výbor OF okresu ve složení: Rudolf Felzmann, RNDr. Vlastimil Kraus, CSc., JUDr. Filip Šedivý, Josef Lochner, František Krepčík, Jiří Jaroš, Jiří Mikšátko.
- Mluvčími informačního střediska jsou nadále: Rudolf Felzmann, RNDr. Vlastimil Kraus, CSc., Kateřina Sušická.
- Informační středisko OF Mostecka je otevřeno od pondělka do pátku od 10.00 do 19.00 hod. V tuto dobu je možné vyzvedávat propagační materiály. Konzultace je lépe sjednat předem.
- Právní poradna OF je ve středu od 17.00 do 18.00 hod, ve čtvrtek od 15.00 do 17.00 hod.
- Vzhledem k nadcházející přípravě voleb pracují v současné době v informačním středisku OF tito uvolnění pracovníci: ing. Milan Parchomenko, Petr Poštolka, Kateřina Sušická.
- OFM děkuje N- klubu, že uspořádal dne 24.2.1990 akci "Diskomaratón" a celý výtěžek - částku 2000 Kčs věnoval na konto OF Most.
- Občanské fórum okresu má konto u Státní spořitelny v Mostě, č.ú. 1745947-498.



# Z NAŠÍ POŠTY

ZNOVU  
BEČOV

V MOSTFÓRU č.3 jsme uveřejnili článek "Kdo kalí vody v Bečově". Považujeme nyní za správné uveřejnit odpověď druhé části Občanského fóra Bečova.

Věříme, že v otázce Bečova bude už konečně nalezen rozumný kompromis a že se bude moci postoupit od zbytečných sporů, které obe strany vyčerpávají k rozumné činnosti.

Demokracie, vláda lidu - v přeneseném slova smyslu, uznání zásady podřízení menšiny většině a soustava organizačních principů umožňujících skutečně uplatnění vůle většiny. Tento výraz vznikl již ve starověkém Řecku v 6. -4.století před n.l.

To nemohou pochopit zakládající mluvčí OF v Bečově, ač mají na to věk. Raději poměry u nás přirovnávají k Sicílii a její "vendete".

My ale žijeme v Čechách. Jedno české přísloví praví: "Potrefená husa se vždycky ozve". Nikdo se nesnaží diskreditovat zakládající mluvčí OF, tito se svým postojem k situaci a chováním diskreditují sami. A že by je měl někdo pomlouvat o nepoctivě získaných majetcích? Ani na shromáždění ani v tisku se jejich majetků slůvkem nikdo nedotkl. Vykřikují a píší o tom sami. Snad pracuje jejich svědomí. A že by byli všichni opilci, kteří zakládajícím členům nevyšloví důvěru? To už je asi trochu moc. Co dělali tihle mluvčí, když se bečovský lid nechal uspávat 40 let? Že by pan Hilbert seděl 20.2.1990 za čelním stolem sám? Zakládající členové OF by měli více otevřít oči. Seděli tam ještě mluvčí zvolení z řad obyvatel. Naopak k tomuto stolu byli zvaní zakládající mluvčí, s kterých tam šel pouze pan Křapka Jaroslav, snažící se říci něco na jejich obhajobu, zbývající přešlapovali na kraji sálu.

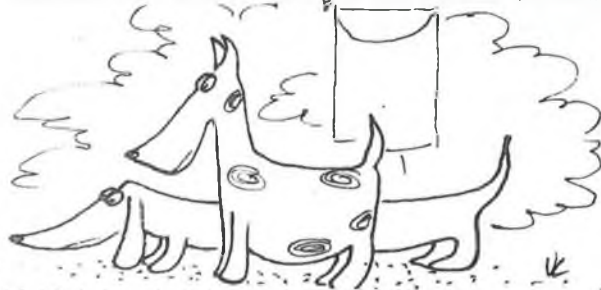
Nevíme, proč tito pánové stále píší do tisku o špatných poměrech v Bečově. Nálada se ustálila již jsou navrženi poslanci, kde je 20% členů KSČ. Solidním přístupem k sobě jak členů stávajícího OF, tak složek NF i rady MNV jde všechno lépe. Vyšel nám vstříct podnik ČSAD, který umožní cestovat do Mostu nejméně čtyřmi linkami autobusů navíc. Je prodiskutován předseda i tajemník MNV, kteří jsou ochotni tyto funkce na sebe vzít. A nebude to tu lehké. Po ustanovení komisí bude třeba zbudovat novou elektriku v celé obci, vodohospodářství zde také budou mít co dělat, čeká nás rozdělení zahrádek, nových garáží. Chce to ale všechno dohodu mezi lidmi a ne nějakou diktaturu. Na to již nejsme zvyklí. Ať nám zakládající mluvčí OF sametovou revoluci nekazí, raději ať otevřou více oči a nejsou zahleděni sami do sebe.

Za OF Bečov: Hilbert Petr

## SOCIÁLNÍ JISTOTY HORNÍKŮ

V poslední době se mezi lidmi diskutuje na téma útlumový program v těžbě severočeského uhlí a následně - někdy s obavami, jindy s trochou škodolibosti - bývají rozvíjeny teorie o dopadu na životní úroveň horníků, o jejich rekvalifikaci, uplatnění či neuplatnění v jiném zaměstnání.

Koordinační stávkový výbor SHD vstoupil na toto téma v jednání s federálním ministrem práce a sociálních věcí s panem Petrem Millerem. Jako první krok bylo dohodnuto, že koordinační stávkový výbor SHD vytypuje prioritní otázky revíru a zároveň odborníky, ne jmenovitě, ale z pohledu profese, kteří by se jimi měli zabývat Komise odborníků, která pak do naší hnedouhelné pánve přijede z centra bude společně s odborníky revíru hledat řešení odpovídající současným možnostem. A co je důležité, vše se dělá tak, aby příjezd komise byl co nejvíce urychlen, to znamená na návrhu se již usilovně pracuje.



Na táhletoho si dej pozor. Jak tě chytí, nalepí na tebe plakát!

### OTEVŘENÝ DOPIS ČESTNĚMU KOMUNISTOVÍ

Vstupoval jsi do KSČ, abys stál na straně pokroku, spravedlnosti, na straně utlačovaných a chudých proti bohatým a vykořisťovatelům. Studoval jsi, že třídní boj je hybnou silou dějin, dělnická třída je jejím subjektem, její avantgardou je strana. Ta, vyzbrojena vědeckým světovým názorem, je jediná schopna zavést socialismus cestou revolučního boje, který zakončí diktaturou proletariátu, aby potlačila zbytky buržoasie - tedy menšiny.

Pak se uskuteční odvěký sen lidstva. Teď vidíš výsledek. Buržoasii jsme podřezali krky, zavedli diktaturu proletariátu a kdo mluvil o lidskosti, nenásilí, byl oportunist a revizionista. Ty jsi s tím ovšem v mnohém nesouhlasil, nelíbí se ti diktatura, podřezávání krků, slepá poslušnost...Ale to už nejsi komunist. Takové názory jako máš teď ty, vyjadřují jiné strany.

Tak neváhej, vystup! Vždyť ta dosavadní strana se od jiných levicových stran odlišuje právě násilím, diktaturou, třídní nenávisť, podřezáváním krků.

/Bi/

Čtenáři!!!

Máme pro vás šťastnou  
novinu!

Náklad MOSTFÓRA  
se na rozdíl od nákladu  
Rudého práva  
nebude snižovat !!!



# (NE) KULTURNÍ KRAJINA MOSTECKA

Uveřejňujeme článek dr. Jaromíra Beneše z Archeologického ústavu ČSAV v Mostě. Je to reakce na diskusní večer o kulturních památkách Mostecka.

Živá krajina je výsledkem stále probíhajících a navzájem se podmiňujících procesů. Krajina je kulturní proto, že byla a bude ovlivňována člověkem. Když však míra ovlivnění překročí jisté hranice, stává se pak spíše opakem, tedy krajinou nekulturní.

Mostecko se nachází ve stavu katastrofálního vybočení z hranic únosných pro normální lidi. Tento kus země, kdysi tak malebně a ladně rozložený pod výrazným masivem Krušných hor, byl v posledních čtyřiceti letech změněn k nepoznání. Zanikl les na hřebenech hor, byly zlikvidovány pánevní vesnice a ty, které zbyly, živoří. Bylo zbořeno kdysi hrdé královské město Most. Co k tomu dodat? Vyprávím-li to v nějaké cizí zemi na přednášce, nevěří mi. Promítnu tedy diapozitivy. Žasnou a ptají se proč.

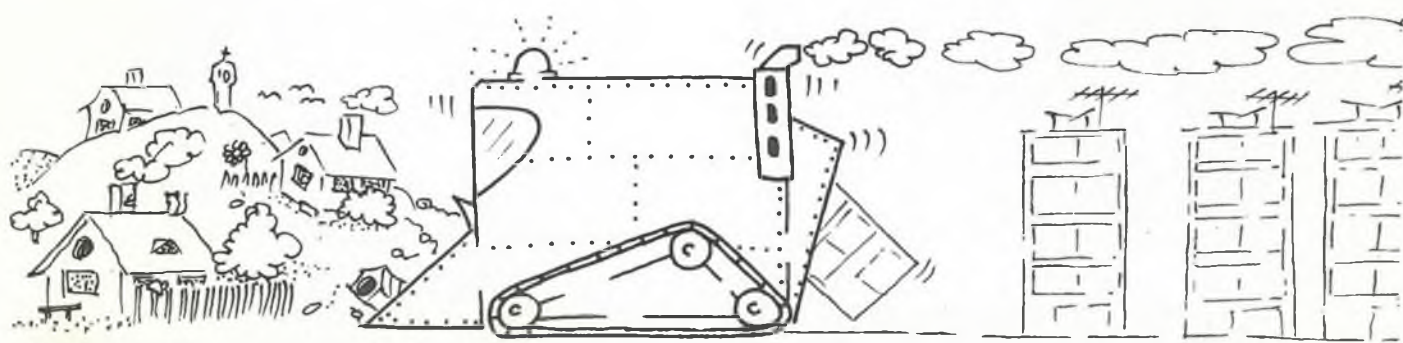
Proces postupného ničení severočeské krajiny kam Mostecko patří, byl součástí oběti. Zlé oběti, kterou vrhla povýšenecká a arogantní strana na oltář rádoby pokroku. Tato bohužel nesmyslná oběť je stále součástí setrvačně běžícího vyčerpávání krajiny. Charakteristickým rysem minulého totalitního režimu je nerespektování historických tradic, možností

českého průmyslu a schopností českých a německých předválečných zemědělců. Výsledky anti-hospodaření uplynulé neradostné epochy jsou na Mostecku koncentrovány: třetina okresu je pokryta ranami, které mu zasadila neúměrná těžba hnědého uhlí, zemědělství je zcela vyvlastněné, přechemizované, vody a vzduch jsou přiotráveny. Nový Most je pouhým sídlištěm bez přirozeného centra, v místech, kde občané korzují nejčastěji, chybějí výstavy, galerie a muzeum, na periférii umístěný děkanský kostel má interiér, který se stal karikaturou duchovní architektury Městu chybějí obchůdky, kavárničky...

Rekonstrukce alespoň přijatelného stavu si vyžádá velké úsilí, mnoho peněz i času. Je však bezpodmínečně nutná pro další život. Je třeba chránit nejen známé historické památky typu Jezeří či kostela v Bedřichově Světcí, ale i celé zbylé půdorysy vesnic, aby například už nikdy nebyly hyzděny ošklivými montovanými nákupními středisky a další podobnou strašidelnou architekturou. To, co zbylo, už nesmíme dát vniveč.

Obnovit vztah k minulosti je nám, Mostečákům, třeba jako soli. Díky minulosti je totiž možno zhruba odhadnout budoucnost, dát životu řád a rozměr. Je třeba také obnovit vztah k půdě, prostě k tomu kdysi tak nádhernému kraji, jehož se tvůrci starých pořádků zřekli ve jménu svých vizí. Jsou škody, které odčinit nelze, avšak začněme sami sobě dokazovat, že jsme hospodáři vskutku demokratičtí a že jsme kulturnější, než bývalí samozvaní vlastníci výrobních sil. **Buďme lepší než oni.**

Jaromír Beneš



## ODPOVÍDÁME...

V minulém MOSTFÓRU jsme se zamýšleli nad péčí o zeleně ve městě Most. Oně 5. března 1990 se uskutečnilo na MěstNV v Mostě jednání o problematice zeleně, především topolů na území města, ale i o zásazích do zeleně ze strany Technických služeb Mostu.

V problematice topolů kanadských se dospělo k závěru, že je nutné přistoupit k postupné

výměně těchto stromů za jiné vhodné dřeviny. Ostatně tato myšlenka není nijak nová. Topoly skutečně vysazovaly technické služby do města jako krycí dřevinu s tím, že budou pod nimi dělány dosadby a topoly se postupně budou odstraňovat. Skutečnost však je, že tomu dosud tak nebylo. Musíme doufat, že tentokrát snad už TS přistoupí k realizaci svého závazku.

Ing. Gacov z TS Mostu bude o otázce topolů i ostatních zásazích do zeleně informovat veřejnost na II. večeru okresního ekologa, který se uskuteční 14.3.1990 v ODHKE Most.